

## Greenhouse Recirculation Fan

# 循環扇

- ・ 温室内の環境を均一化 (温度・湿度・CO2)
- ・ エネルギーコストの削減
- ・ 「温度むら」を無くして収量増
- ・ 作物の均一生育管理
- ・ 防除や加湿の効果もアップ



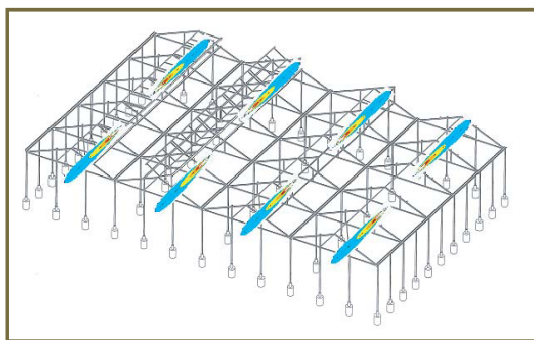
## 温室の換気システム

温室に適した換気システムは以下の2種類です：

### 並列換気システム

温室内の中央部に、同一方向に向けて設置します。主に背丈の高い作物の場合に最適で作物の間に空気を循環させます。

また、この配列は防除及びCO2の濃度管理の効果を高めます。

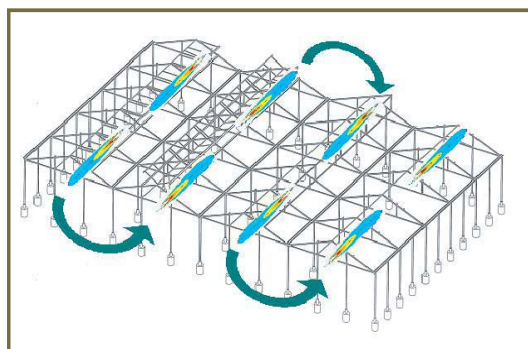


### 連続換気システム

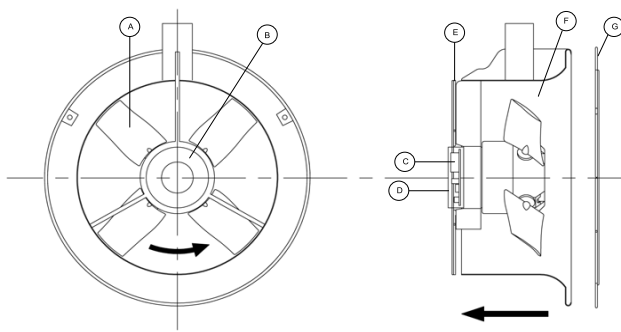
温室内で“うねったへび”の様な空気の流れを作り出します。

前のユニットから吹き出される空気を引き継いで気流を作り、作物の上空に理想的な空気環境を作る事ができます。

あらゆる作物に最適で、大型の施設などにも均一な環境で管理できます。

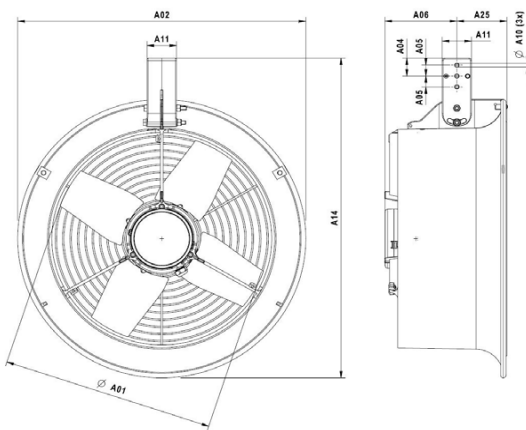


## 構造



- A: 羽根
- B: モーター
- C: PCB
- D: 端子ボックス
- E: プロテクションカバー(吸込側)
- F: ボディ(本体)
- G: プロテクションカバー(吹出側)

## 各所寸法



- A01: 440 mm
- A02: 585 mm
- A04: 37.5 mm
- A05: 23 mm
- A06: 146 mm
- A10: 8 mm
- A11: 60 mm
- A14: 671.5 mm
- A25: 101.5 mm

| 仕様          | 単位            | 周波数  | 型式       |          |          |
|-------------|---------------|------|----------|----------|----------|
|             |               |      | 4550     | 5400     | 6000     |
| 容量          | m3/h          | 50Hz | 0-4550   | 0-5400   | 0-6000   |
|             |               | 60Hz | 0-4700   | 0-5850   | -        |
| 回転数         | rpm<br>(回転/分) | 50Hz | 1201     | 1350     | 1350     |
|             |               | 60Hz | 1225     | 1550     | -        |
| 到達距離        | m             | 50Hz | 40       | 48       | 55       |
|             |               | 60Hz | 40       | 48       | -        |
| 定格電流        | A             | 50Hz | 0.7      | 1.3      | 1.4      |
|             |               | 60Hz | 0.9      | 1.3      | -        |
| 消費電力        | W             | 50Hz | 160      | 215      | 300      |
|             |               | 60Hz | 205      | 275      | -        |
| 電源          | V             |      | 230      | 230      | 230      |
| 直径：吸引側(吹出側) | mm            |      | 582(462) | 582(462) | 582(462) |
| 本体重量        | kg            |      | 12.5     | 12.5     | 12.5     |
| 騒音レベル       | dB            |      | 61.2     | 65.5     | 68.1     |