

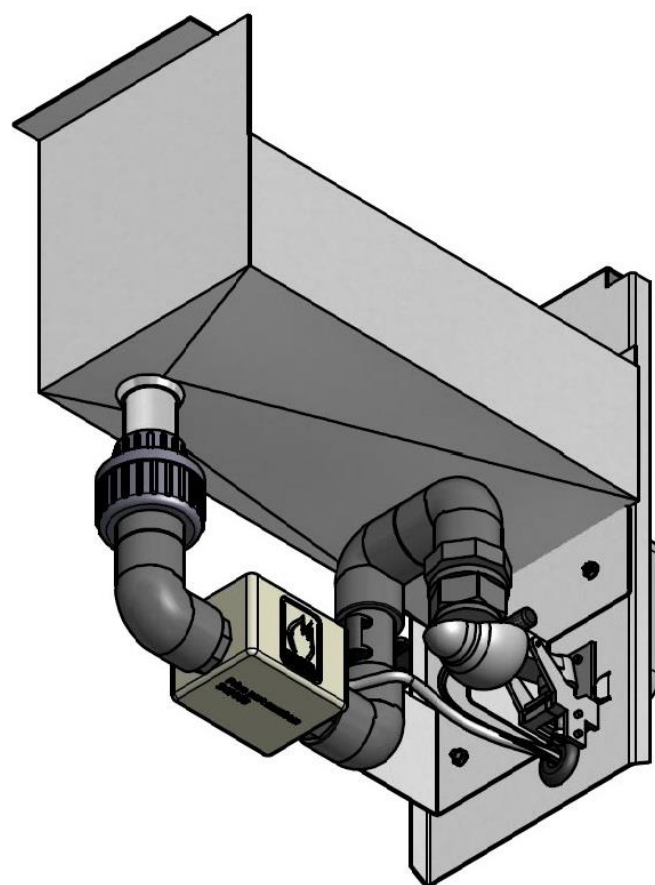


PRIVA

NETAFIM™
GROW MORE WITH LESS

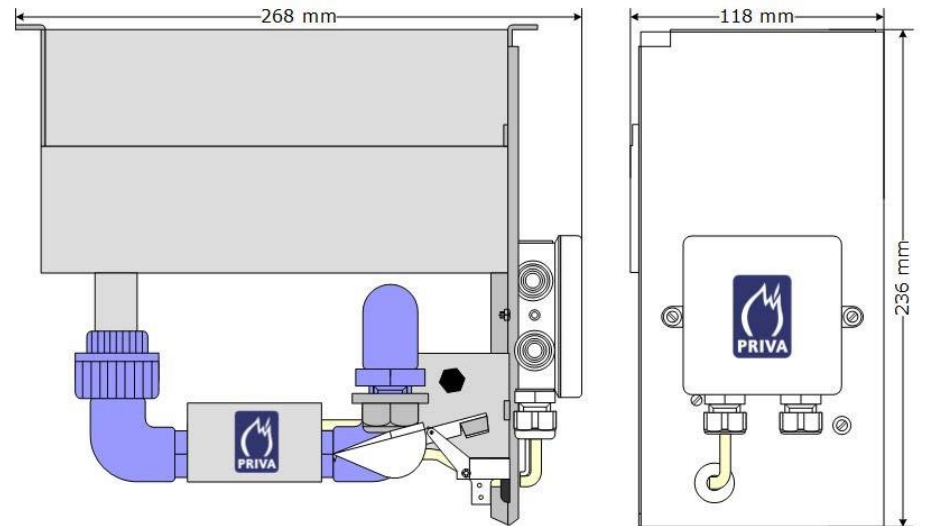
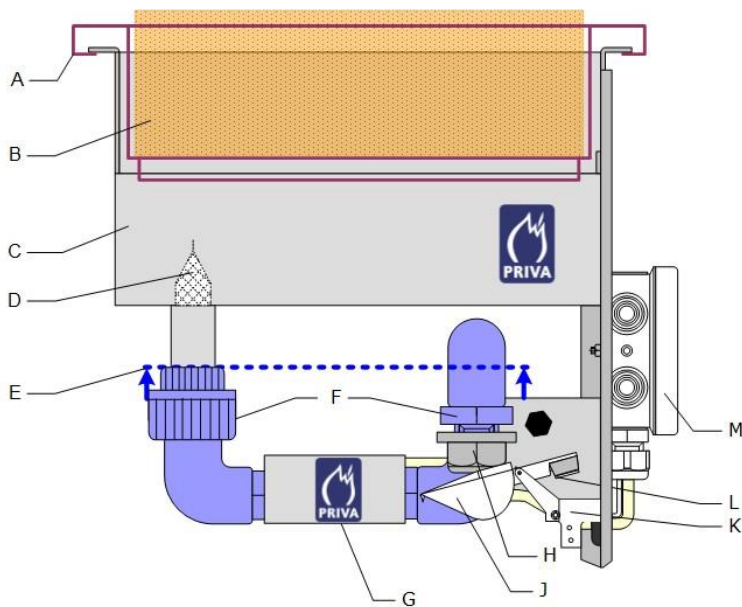
排液測定器 DSS (Drain spoon sensor)

余剰量・EC測定・監視用センサー



- 排液（余剰液）量を測定し、肥料の無駄を軽減します。
- 数株のサンプルをトレイに乗せて測定するので、正確な排液量が測れます。
- 排液量を計測し、同時にEC値も測定します。
- コンパクトでシンプルな設計なのでとても使いやすく、清掃も簡単。
- 高性能なセンサーでデータ管理も簡単
- グラフ化する事で、排液の状態を可視化する事が可能です。

環境にもやさしい最先端の排液測定器

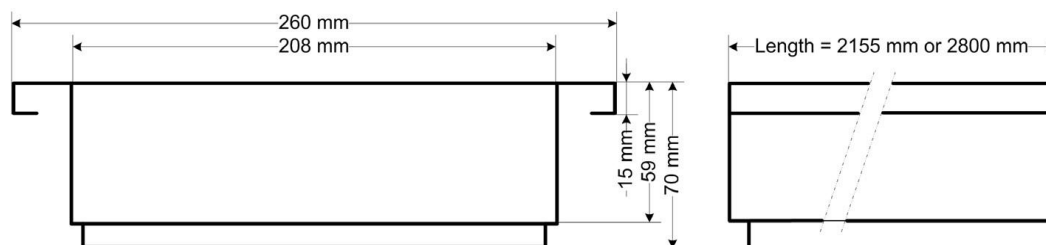


機器・部品 名称

A	: 培地トレイ
B	: 培地
C	: 排水トレイ
D	: ゴミ取りフィルター
E	: 排液が排出する管内水の下限レベル
F	: フローチューブ/トラップ
G	: 温度センサ(NTC 1 kΩ/25°C or オミダ3 kΩ/25°C)
H	: ECセンサー
J	: 吐出口 (1.5m径) 付キャップ
K	: ドレンスプーン
L	: リードリレーコタクト (スプーンの上下動を感知するセンサー)
M	: マグネット
N	: 端子ボックス

製品仕様

品名	: Drain sensor system DSS with NTC with 1kΩ/25°C	Drain sensor system DSS with Thermistor with 3kΩ/25°C
製品番号	: 3779224	3779225
水温センサー	: NTC with 1kΩ/25°C	NTC with 3kΩ/25°C
EC測定範囲	: 0.01 ~ 15mS/cm	
セルファクター	: 5.0cm/cm2	
温度許容範囲	: 1.8 ~ 2.2%/°C	
水温測定範囲	: 0 ~ 45°C(稼働時) 0 ~ 65°C(非稼働時)	
最大測定容量	: 3.6 l/Hr	



培地トレイ

品名	: Drain through 2000	Drain through 2800
製品番号	: 3475021	3575022
寸法	: L:2000 × W:200mm	L:2800 × W:200mm
材質	: ステンレス製	

ネタフィルム ジャパン株式会社

東京本社 〒103 - 0008 東京都中央区日本橋中洲5 - 10 第16 シグマ日本橋ビル
TEL : 03 - 3663 - 6510 / FAX : 03 - 3663 - 6320

千葉事業所 〒299 - 0257 千葉県袖ヶ浦市神納1 - 20 - 8
TEL : 0438 - 63 - 9381 / FAX : 0438 - 63 - 9383