

## 2" SpinKlin® Automatic Disc Filter Systems

自動洗浄ディスク  
フィルター  
スピנקリン (連  
結タイプ)

### -特徴-

- スピン(回転)噴射を利用した特殊な洗浄技術
- ろ過した水で無駄なく自己洗浄
- 腐食のないプラスチック部品を採用
- 耐久性に優れたフィルターエレメント
- 簡単な構造でも確実なるろ過を実現
- 単純操作で設置も簡単



### テクニカル・データ

最大水圧	10 bar (kgf/cm <sup>2</sup> )
最小逆洗水圧	2.8 bar (kgf/cm <sup>2</sup> )
ろ過面積	880 cm <sup>2</sup>
ろ過容量	1,320 cm <sup>3</sup>
逆洗水容量	33 リットル

### ディスクの種類

	青	黄	赤	黒	茶	緑	紫	灰
ミクロン(μ)	400	200	130	100	70	55	40	25
メッシュ	40	80	120	140	160	200	300	600

### 最大ろ過流量/ 水質

フィルターの連結数		2	3	4	5	6
濾過サイズ	水質	m <sup>3</sup> /時				
400 - 130 μ [40 - 120 メッシュ]	良い	50**	75	100	125	150
	普通	38**	57	76	95	115
	悪い	27**	41	54	67	84
	とても悪い	16**	25	33	41	49
100 - 70 μ [140 - 160 メッシュ]	良い	40**	60	80	100	120
	普通	30**	45	60	75	90
	悪い	20**	30	40	50	60
	とても悪い	13**	20	26	33	40
55 - 40 μ [200 - 300 メッシュ]	良い	28**	42	56	70	84
	普通	22**	33	44	55	66
	悪い	15**	23	30	38	45
	とても悪い	9*	14*	18*	24	33
20 μ [600 メッシュ]	良い	14*	21	28	35	42
	普通	10*	16**	21	26	32
	悪い	7*	11**	14**	18**	21
	とても悪い	5*	7*	9*	11**	13**

\* 逆洗浄を補助する外部からの動力が必要です。

\*\* 水圧が低い場合には、逆洗浄中に2次側のバルブを閉じる必要があります。

## 濾過・洗浄構造について

① 濾過(通常)モード

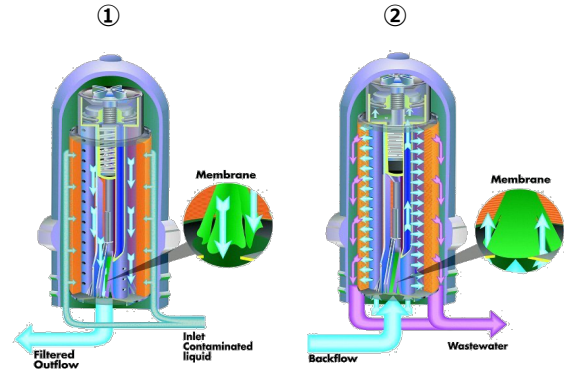
② 洗浄(逆流)モード

ろ過した水で洗浄

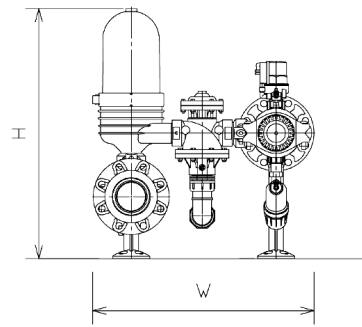
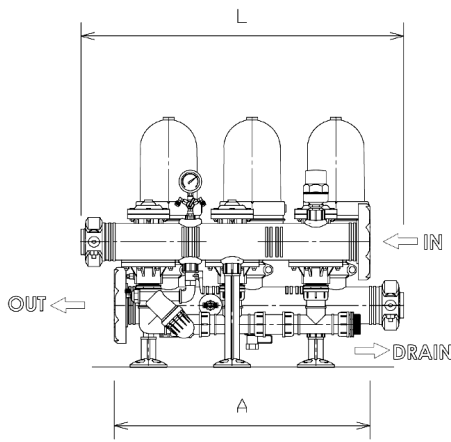
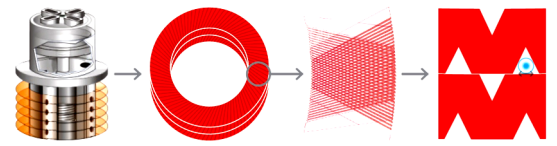
ろ過後

排水

ろ過前



### ディスクの構造



## 寸法と重量

フィルターの連結数	単位	2	3	4	5	6
D 入水/出水 口径	mm	75	110	110	110	160
フッテージ又は寸法	インチ	3"	4"	4"	4"	6"
L 幅	mm	710	960	1210	1460	1915
H 高さ	mm	750	750	750	750	835
W 奥行	mm	670	670	670	670	752
A 入水～出水口	mm	515	765	1015	1265	1915
重量	Kg	30	50	70	90	140

### 大型フィルター シリーズ

入出水口の口径は変更できます。



3" クリスタル  
[12~300m³/時]



4" 【ギャラクシー】  
[50~800m³/時]

## ネタフィム ジャパン株式会社

東京都中央区日本橋中洲 5-10  
第 16 シグマ日本橋ビル  
Tel:03-3663-6510/ FAX:03-3663-6320