

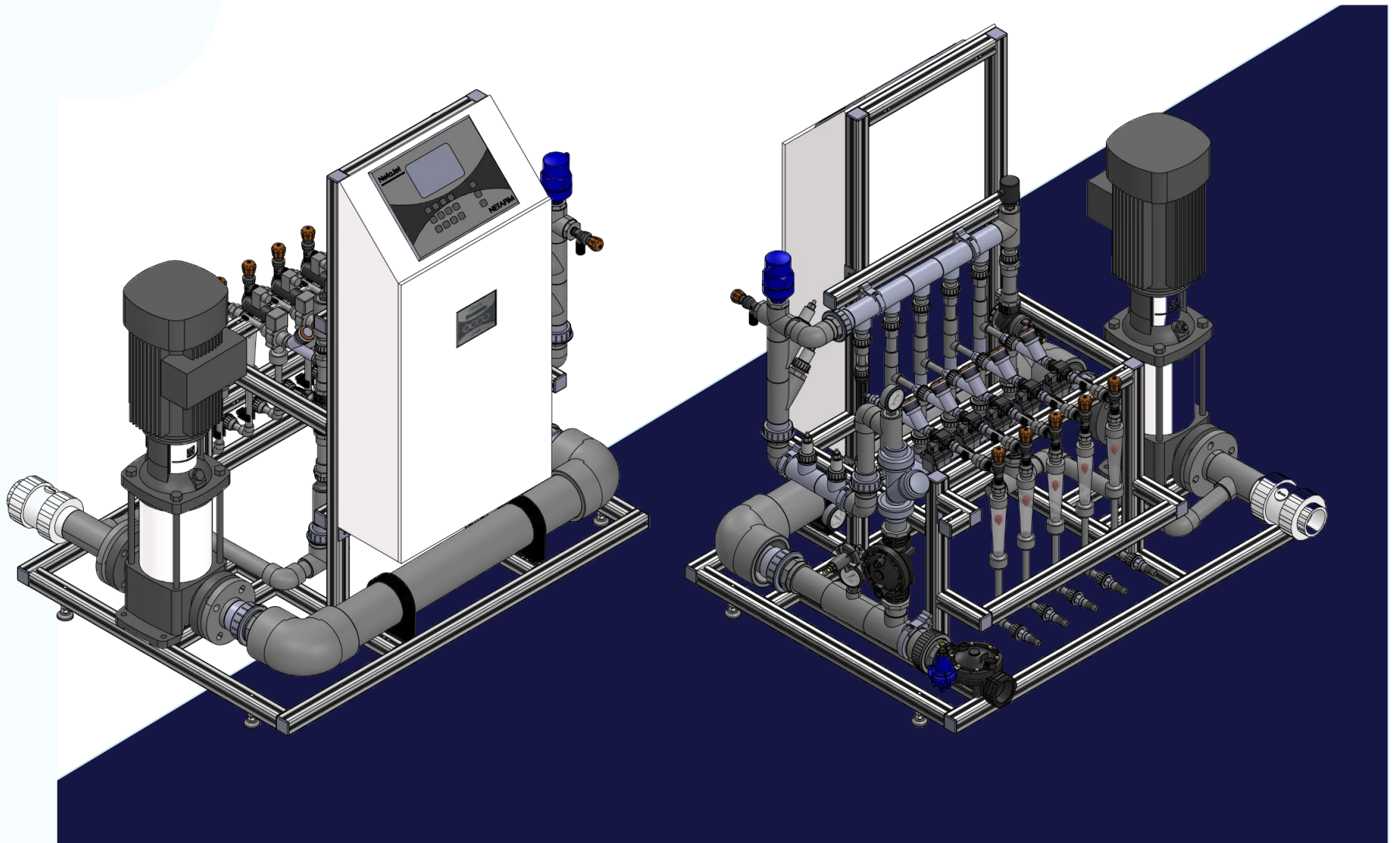


# 次世代型 養液混入装置

ネ タ ジ ェ ッ ト

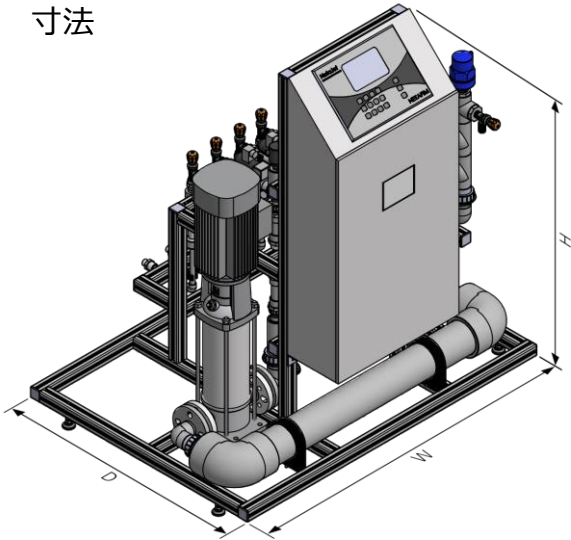
フ ォ ー ジ ー

# NETAJET 4G

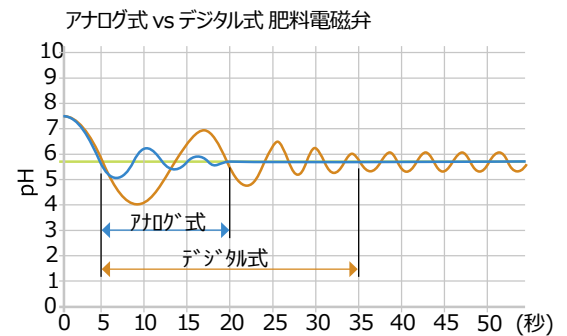
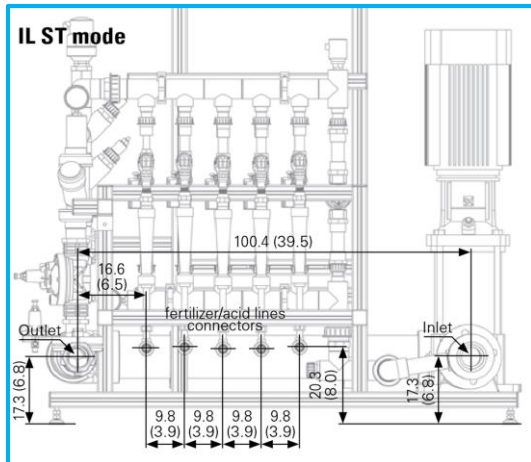


- ・付属の制御コンピューター(NMC PRO)で、多様なプログラムで自由自在
- ・高性能な最新式のアナログ式肥料バルブが、緻密で変動の少ないEC/pH制御を実現
- ・日射灌水やフィルター洗浄機能、排液再利用設備にも標準対応
- ・コンパクトでシンプルな設計で使いやすく、メンテナンスも簡単
- ・規模に応じて型式を選択できるので、幅広い設計に適応可能

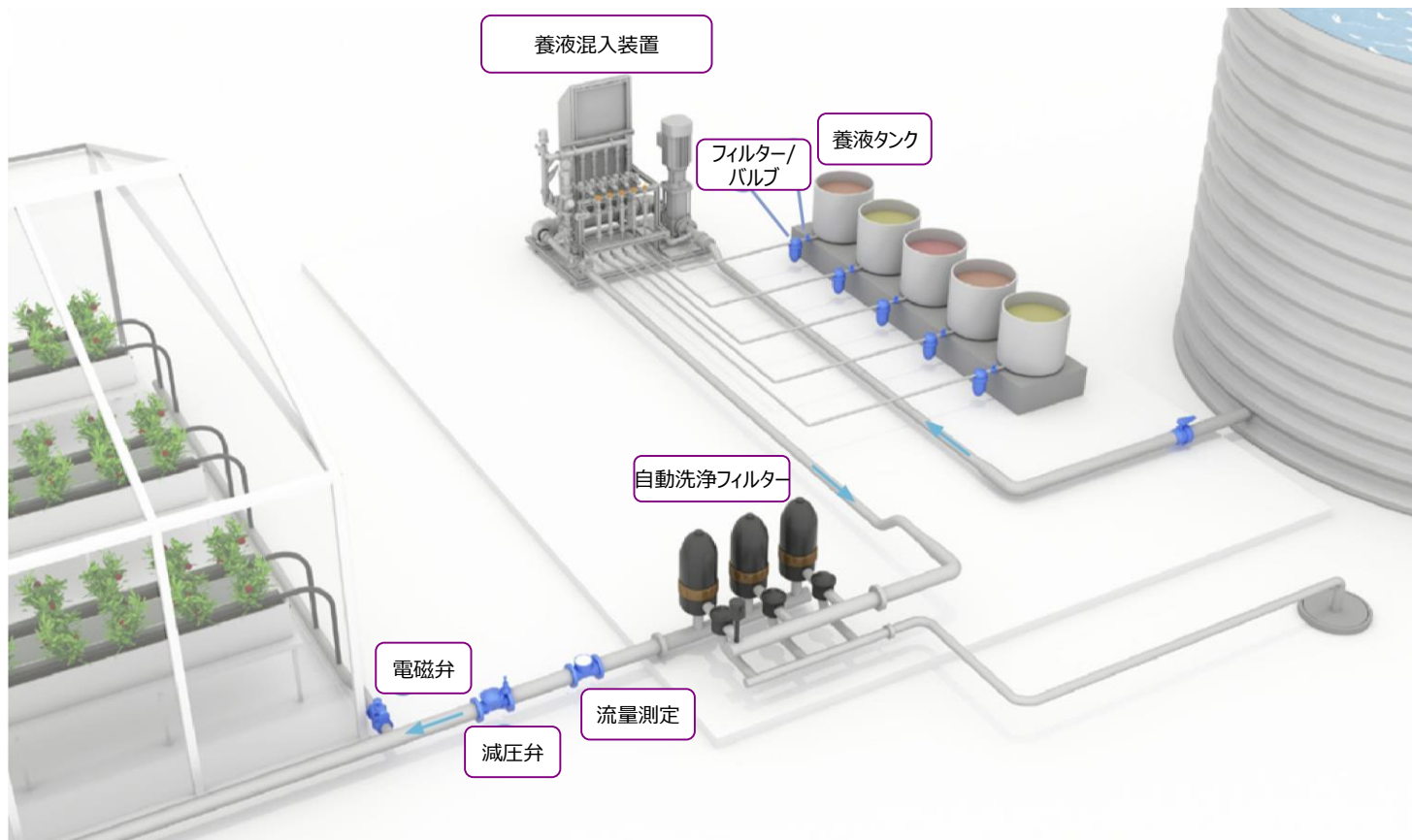
## 寸法



型式	インライン型 (IL ST)
寸法【mm】	W1,200/ D900/ H1,340
重量【kg】	130 - 150 **型式による
流量【ℓ/min (ℓ/Hr)】	83 ~ 333 (5,000 ~ 20,000)
肥料混入量【ℓ/min (ℓ/Hr)】	0.83 ~ 16.6 (50 ~ 1,000) **1系統あたり
肥料/pH調整液 系統数	通常3系統 (最大8系統)
電圧【VAC】	200~230V (50/60Hz)
ポンプ消費電力【Kw】	2.3~7.65
使用環境 (水温)【℃】	5~30
入出水口 / 肥料吸引口 サイズ	63mm(又は2"オス) / 16mm(又は1/2"オス, 3/4"メス)
付属品	コントローラー・EC/pHセンサー(各2ヶ)・ 灌水ポンプ・電源盤・流量調整バルブ など



## 設備設置例



## ネタフィルム ジャパン株式会社

東京本社 〒103-0008 東京都中央区日本橋中洲5-10 第16 シグマ日本橋ビル  
TEL : 03-3663-6510 / FAX : 03-3663-6320

千葉事業所 〒299-0257 千葉県袖ヶ浦市神納1-20-8  
TEL : 0438-63-9381 / FAX : 0438-63-9383