



ソレノイド付 コントロールバルブ

農業用灌水、施設用灌水、ろ過システム、公共緑地の灌水



3/4" ~ 1" AC/DCモデル



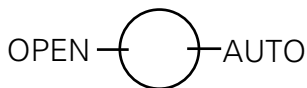
1 1/2" ~ 2" AC/DCモデル

特徴と利点

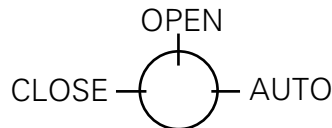
- ・操作が簡単、正確で経済的な作動
- ・十分にサポートされたダイヤフラムにより誤作動なく開閉します。
- ・腐食に強く、耐久性のある材質
- ・内蔵された独特のラビリンスが、流路の目詰まりを防ぐので、バルブの開閉がスムーズ

- ・手動開閉ツマミ付き

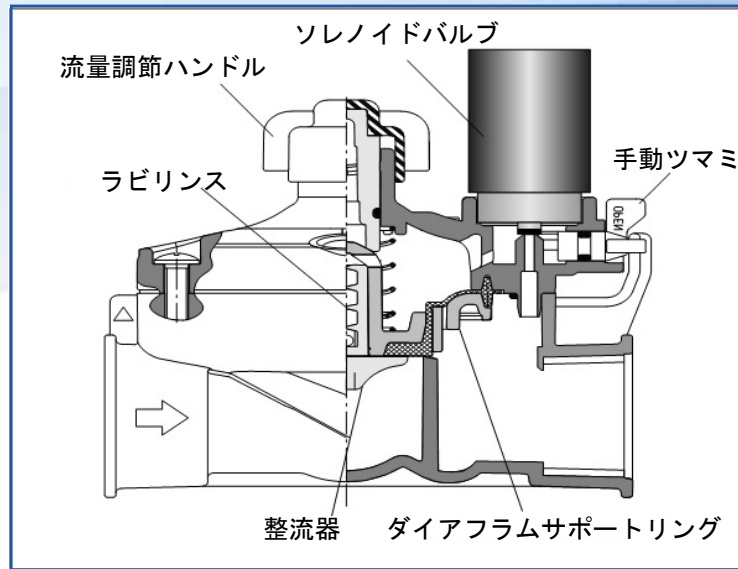
3/4" ~ 1"



1 1/2" ~ 2"

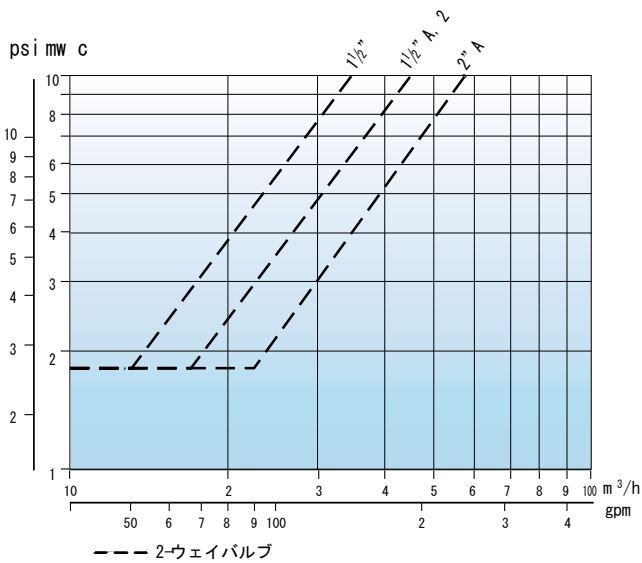
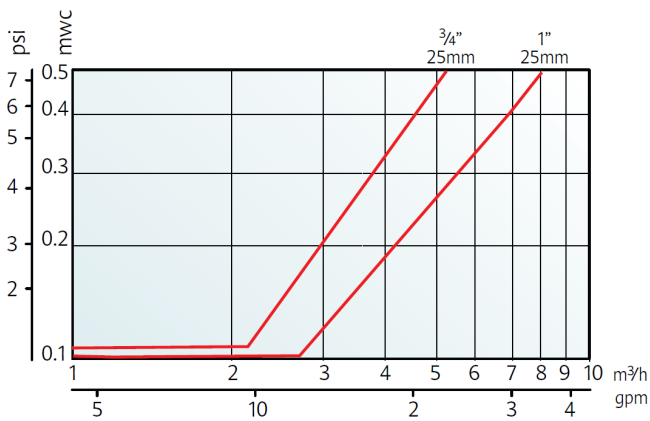


- ・コントロールシステム器機が、すべてバルブのフタ部分に集まっているので、本体にチューブをつなげる必要がありません。
- ・取り外しができる流量調節ハンドル
- ・ステンレスメッシュフィルターでさらに流路の目詰まりを防ぎます。(1 1/2" ~ 2"のみ)
- ・チェックバルブが意図しないバルブの開動作を防ぎます。(1 1/2" ~ 2"のみ)



テクニカルデータ

圧力損失



寸法

		3/4"	1"	1 1/2"	2"
高さ	mm	109	112	159	166
幅	mm	75	75	163	163
長さ	mm	98	103	165	165
重さ	Kg	0.28	0.29	0.9	0.9

作動データ

		3/4"	1"	1 1/2"	2"
最大流量	m³時	6	10	25	40
水圧範囲	bar	0.5 - 10			
最高水温	°C	60			
最高気温	°C	52			

電氣的仕様

- AC
 - 標準：24VAC 50/60Hz, ±10%
 - 電流：起動時 0.25Amp、作動中 0.11Amp
 - DC
 - 標準：24VDC
 - 電流：起動時0.22Amp、作動中0.095Amp
- DCラッチ：9~30V