

# AquaNet Plus® AC/DC

## アクアネットプラス

### 業務用電磁弁

#### 用途

- ・ 農業・緑化・工事用

#### 長所

- ・ 排水を含むあらゆる水で作動  
(コマンド用の穴直径2mm)
- ・ 幅広い水圧・水量に対応  
CLOSE-AUTO-OPENの3段階に切り替え  
0.7~4.5barでの圧力調整機構内蔵  
(1.5", 2"モデルのみ)
- ・ 少ない消費電力と、最大限のケーブル  
延長可能距離
- ・ 流量制御はどのモデルでも可能
- ・ 灌水用に塩素や薬品に強い  
EPDM製ダイアフラムを使用

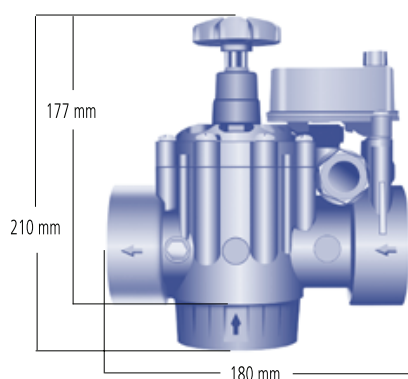


3/4"~1"  
AC/DCモデル

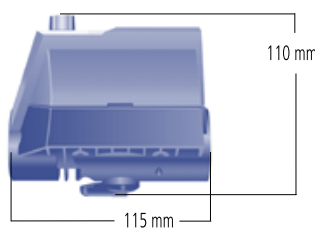


1 1/2"~2"  
AC/DCモデル  
圧力調整器付

#### 寸法



幅 : 98mm



幅 : 68mm

CONTROL VALVES

## 仕様

### 3/4"、1"グローブ

流量:	0.025~7.0m <sup>3</sup> /h
動作圧:	0.2~10bar
周囲温度(最大):	60°C
液体温度(最大):	60°C
プラスチック部品:	強化ナイロン
ダイアフラム:	EPDM
配線:	2 x AWG22 (80cm)

### 1 1/2"、2"グローブ・アングル

流量:	0.1~34.0m <sup>3</sup> /h
動作圧:	0.3~10bar
周囲温度(最大):	60°C
液体温度(最大):	60°C
プラスチック部品:	強化ナイロン
ダイアフラム:	EPDM
配線:	2 x AWG22 (120cm)

圧力調整範囲 0.7~4.5bar  
(1 1/2"、2"モデルのみ)

### 電気的仕様(ACモデル)

電圧:	18~28V AC
起動時:	90mA
動作時:	75mA

・ACモデルは2.5秒ほど動作遅延があります。

アクアネットとコントローラの最大距離

配線ゲージ (awg)	直径 (mm)	断面積 (mm <sup>2</sup> )	最大距離 (m)
20	0.8	0.5	1250
18	1.0	0.8	2000
17	1.1	1.0	2500
16	1.3	1.3	3500
15	1.4	1.5	5000

### ケーブル接続

3/4", 1" DC 赤(+)/黒(共通線)

3/4", 1" AC 黒/黒

1 1/2", 2" DC オレンジ(+)/黒白 共通線

1 1/2", 2" AC 黒白/黒白

(DCはケーブルを逆にすることでNC, NOが変更できます。)

腐食を防ぐ為、ケーブル接続部分に水がかからないようにしてください。

\*アクアネットプラスDCモデルは多くのDCラッチコントローラに接続可能です。詳細はネタフィムにお問い合わせください。

### 電気的仕様(DCモデル)

コンデンサー放電時

電圧:	12~40V DC
最小パルス幅:	80ms

コンデンサー推奨作動条件

電圧(V DC)	容量(μF)	最小幅(ms)
12-18	4700	80
18-28	3300	80
28-40	2200	80

アクアネットとコントローラの最大距離  
(13.5VDC, 80ms, 4700 μF)

配線ゲージ (awg)	直径 (mm)	断面積 (mm <sup>2</sup> )	最大距離 (m)
20	0.8	0.5	150
17	1.1	1.0	240
15	1.4	1.5	380

### — 圧力損失(bar) 流量 m<sup>3</sup>/h —

モデル	1	2	3	4	6	8	10	12	14	16	18	20	22	24	26	28	30	32	34
3/4" G	0.10	0.13	0.20	0.25	0.45														
1" G	0.10	0.13	0.20	0.24	0.40														
1 1/2" A	0.09	0.09	0.10	0.11	0.12	0.15	0.18	0.22	0.27	0.32	0.38	0.45	0.53	0.61	0.71	0.81	0.92	1.04	1.17
1 1/2" A-G	0.00	0.01	0.04	0.07	0.13	0.19	0.26	0.33	0.40	0.48	0.56	0.65	0.75	0.86	0.98	1.12	1.26	1.42	1.59
2" A	0.14	0.13	0.12	0.12	0.12	0.12	0.14	0.17	0.20	0.25	0.30	0.37	0.44	0.51	0.60	0.69	0.79	0.89	1.00
2" A-G	0.14	0.17	0.20	0.23	0.28	0.34	0.39	0.45	0.51	0.58	0.65	0.72	0.80	0.90	1.00	1.11	1.23	1.36	1.51

G=グローブ A=アングル A-G=アングルのバルブでグローブ使用時